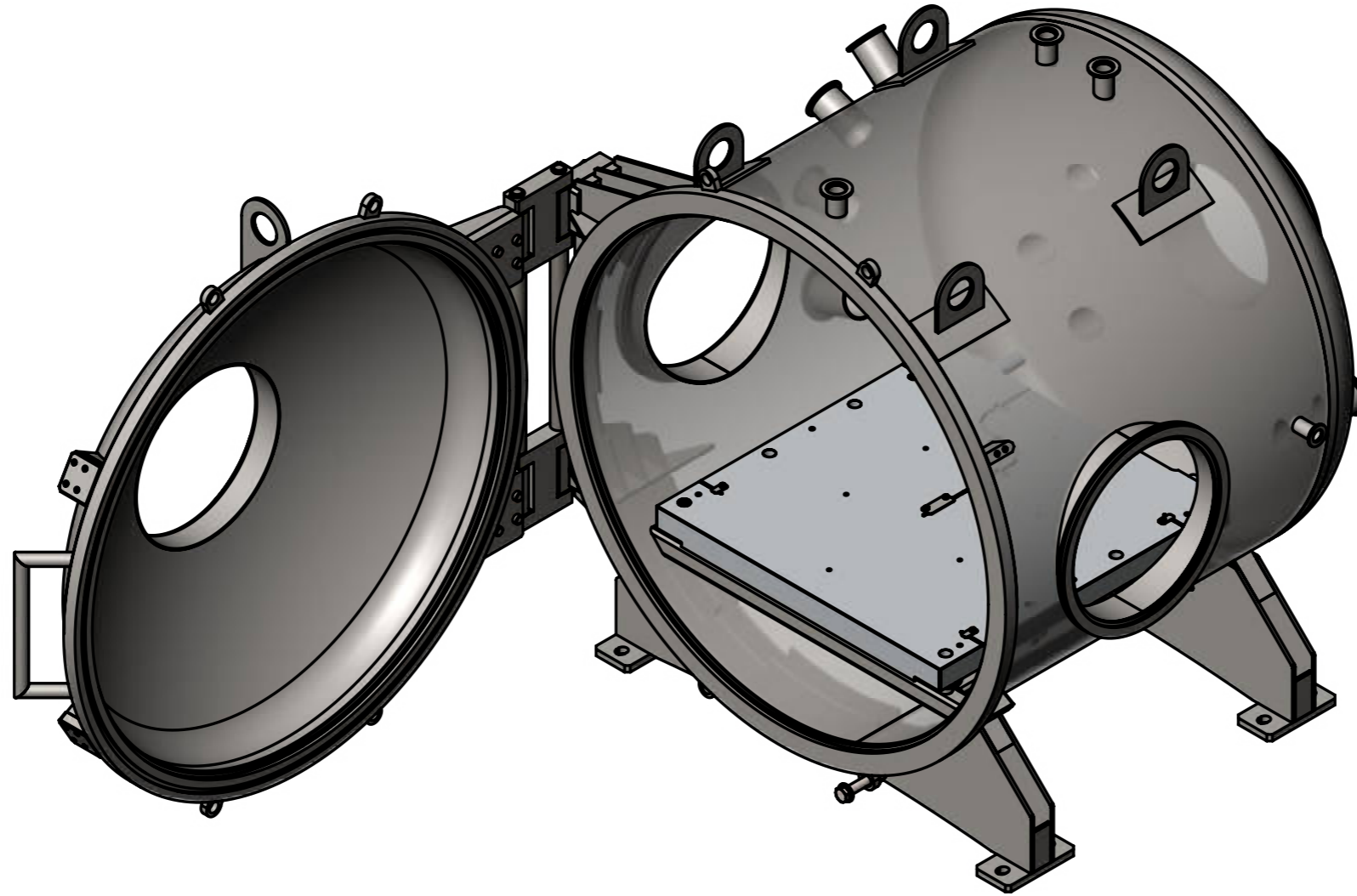


НФСВ.240123.00.000

Перв. примен.

Справ. №



Подпись и дата

Инв. № дубл.

Взам. инв. №

Подпись и дата

Инв. № подл.

НФСВ.240123.00.000

Изм.	Лист	№ докум.	Подп.	Дата
Разраб.	Михайлов			
Провер.				
Т. контр.				
Н. контр.				
Утв.				

Установка

Литер.	Масса	Масштаб
Лист	Листов 1	

 КБ ЛИТС