

Перв. примен.

Справ. №

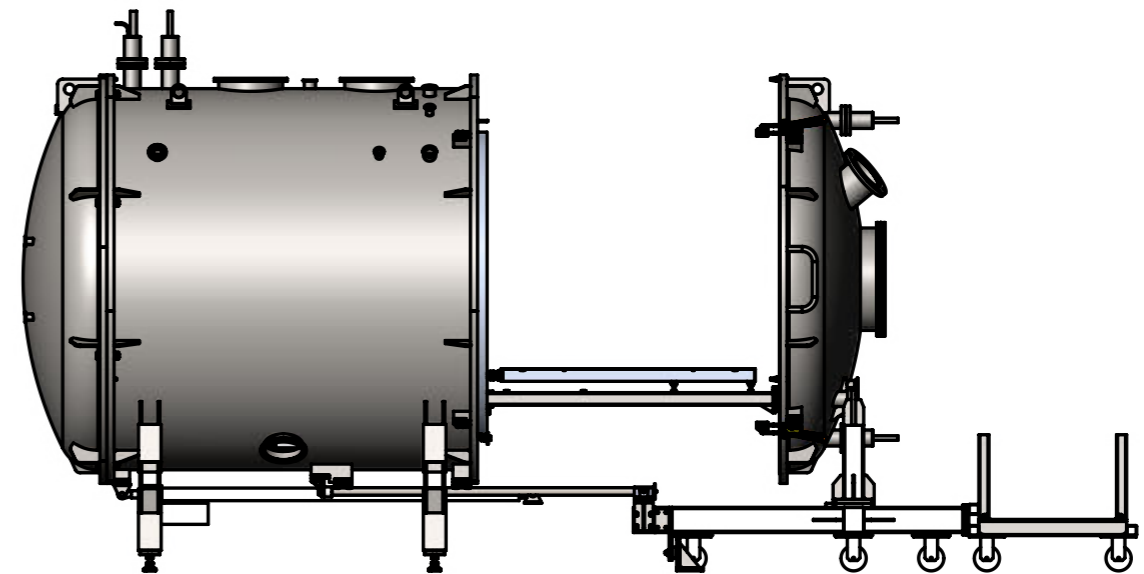
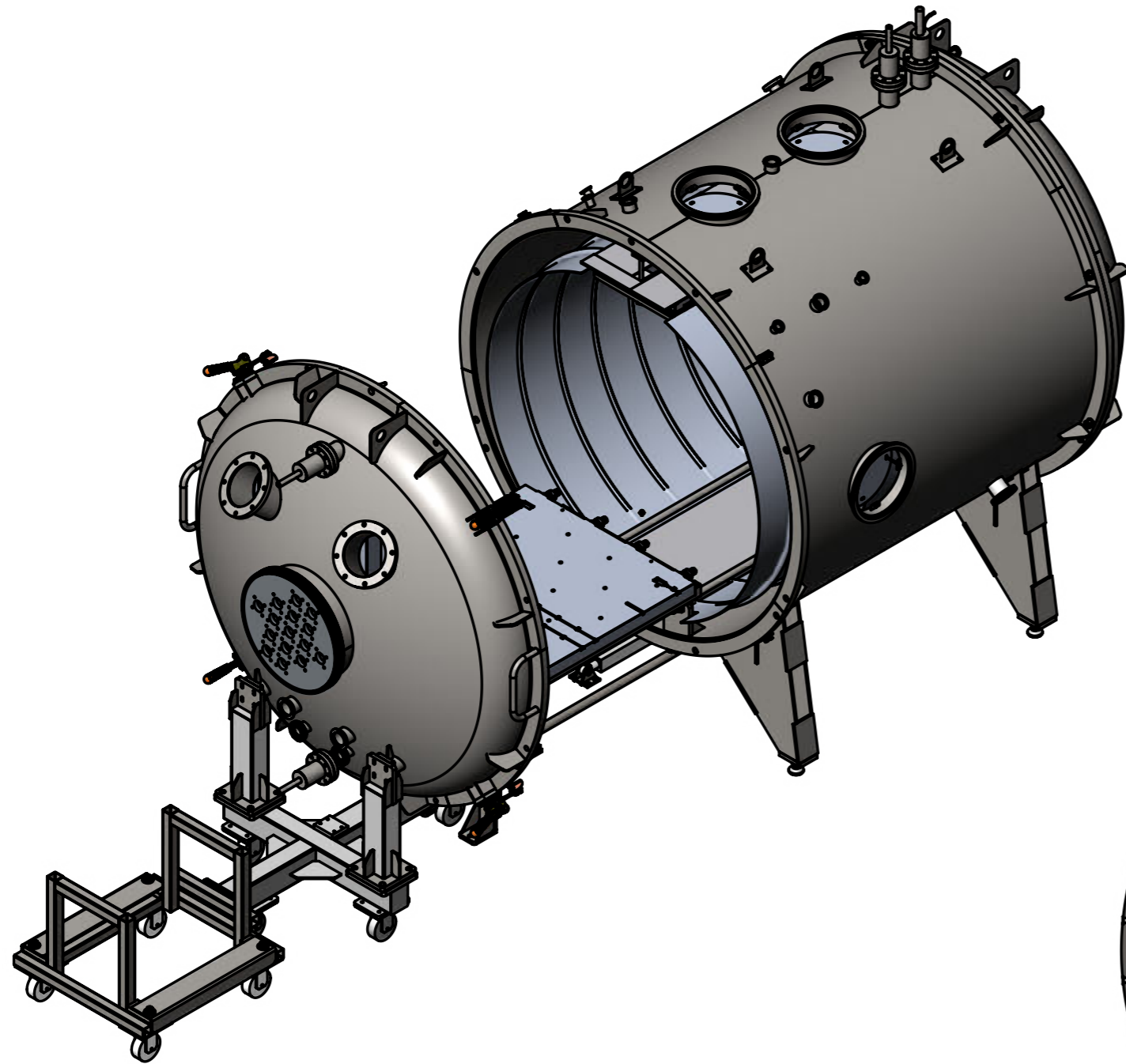
Подпись и дата

Инв. № дубл.

Взам. инв. №

Подпись и дата

Инв. № подл.



Изм.	Лист	№ докум.	Подп.	Дата

Лист

2

Копировал

Формат А3