

Перв. примен.

Стр. №

Подпись и дата

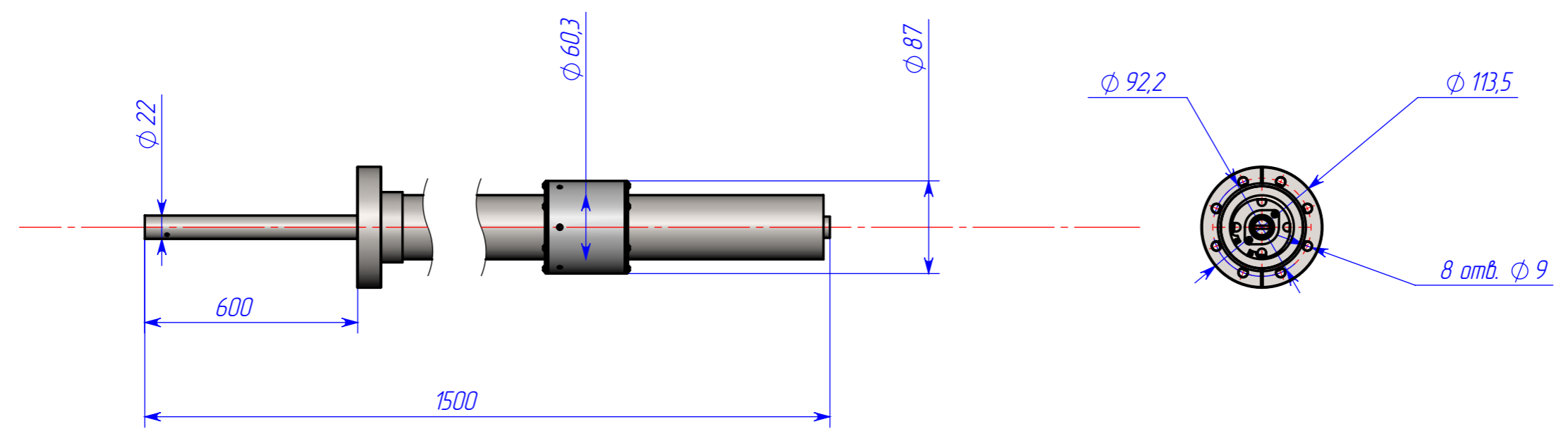
Инв. № дубл.

Взам. инв. №

Подпись и дата

Инв. № подл.

АБВГ ХХ ХХ ХХХ СБ



					АБВГ ХХ ХХ ХХХ СБ			
Изм.	Лист	№ докум.	Подп.	Дата	Наименование Сборочный чертеж	Литер.	Масса	Масштаб
Разраб.	Федина							
Провер.	Нестеров							
Т. контр.						Лист	Листов 1	
Н. контр.					 КБ ЛИТС			
Утв.	Нестеров							